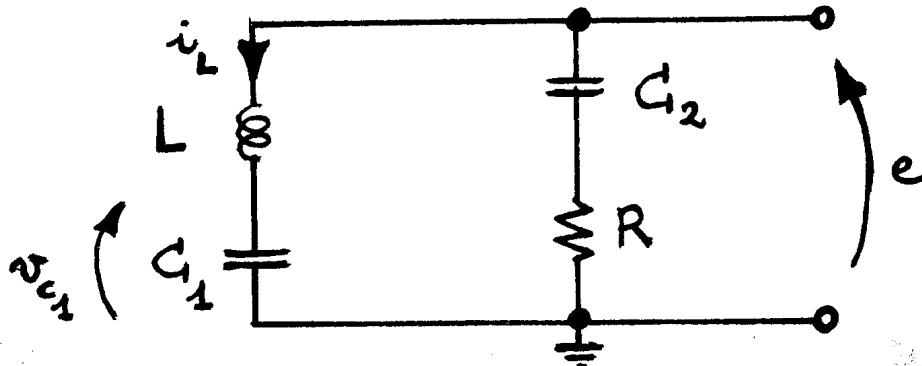


CONTROLLI AUTOMATICI I - Corso di Laurea in Ing. Elettrica - Sede di Alessandria
Compito del 14/II/2005

Negli esercizi che seguono, rispondere alle domande motivando adeguatamente le scelte operate e riportando inoltre tutte le istruzioni MATLAB utilizzate per il conseguimento dei risultati presentati. Svolgere gli esercizi su fogli protocollo separati, riportando su ciascun foglio: cognome, nome, numero dell'esercizio.

Esercizio 1 - Nel sistema dinamico illustrato in figura:



la tensione $e(t)$ è l'ingresso e la tensione $v_{C_1}(t)$ è l'uscita. La resistenza R dipende dalla corrente $i_L(t)$ secondo la legge $R = \frac{1}{i_L^2(t) - \gamma}$, dove γ è una costante reale nota. Facendo riferimento a tale sistema:

1. determinare il modello matematico in variabili di stato, precisandone le proprietà secondo la classificazione introdotta a lezione e specificando quali sono i vettori d'ingresso, stato ed uscita utilizzati;
2. calcolare lo stato di equilibrio corrispondente all'ingresso costante $e(t) = \bar{e}, \forall t \geq 0$;
3. operare la linearizzazione nell'intorno dello stato di equilibrio trovato, specificando quali sono le equazioni d'ingresso-stato-uscita, i vettori d'ingresso, stato ed uscita, e le matrici del sistema linearizzato;
4. discutere la stabilità nell'intorno dello stato di equilibrio trovato al variare del parametro reale γ , facendo ricorso al metodo di linearizzazione e considerando i seguenti valori numerici degli altri parametri: $C_1 = 0.001$ F, $C_2 = 0.005$ F, $L = 0.02$ H.

Esercizio 2 - Dato il sistema dinamico LTI avente la seguente rappresentazione in variabili di stato:

$$x(k+1) = \begin{bmatrix} 0.5 & 0.5 & -0.8 & -1.1 \\ -0.5 & 0 & -0.8 & -1.1 \\ -1.0 & 0 & -1.2 & -1.4 \\ 0.5 & 0 & -0.4 & -1.3 \end{bmatrix} x(k) + \begin{bmatrix} 0 \\ -4 \\ -5 \\ 0 \end{bmatrix} u(k), \quad y(k) = \begin{bmatrix} -2 & -6 & 4 & 2 \end{bmatrix} x(k)$$

1. studiarne le caratteristiche di stabilità interna ed esterna;
2. ipotizzando condizioni iniziali nulle, determinare l'espressione analitica dell'uscita $y(k)$ ad un ingresso $u(k) = \delta(k) + \varepsilon(k)$, precisando le caratteristiche dei vari modi ottenuti;
3. è possibile progettare un opportuno dispositivo di controllo in grado di stabilizzare asintoticamente il sistema, supponendo di avere a disposizione la misura dello stato $x(k)$? in caso affermativo, precisarne la struttura a blocchi, scriverne esplicitamente le equazioni e progettarlo in modo da assegnare opportunamente gli autovalori del sistema così controllato; in caso negativo, motivare adeguatamente la risposta;
4. qualora si possa stabilizzare il sistema come al punto precedente, determinare la funzione di trasferimento del sistema così controllato, mettendone in evidenza zeri, poli ed eventuali cancellazioni zero-polo;
5. è possibile progettare un opportuno dispositivo di controllo in grado di stabilizzare asintoticamente il sistema, supponendo di avere a disposizione la misura dell'uscita $y(k)$? in caso affermativo, precisarne la struttura a blocchi, scriverne esplicitamente le equazioni e progettarlo in modo da assegnare opportunamente gli autovalori del sistema così controllato; in caso negativo, motivare adeguatamente la risposta.