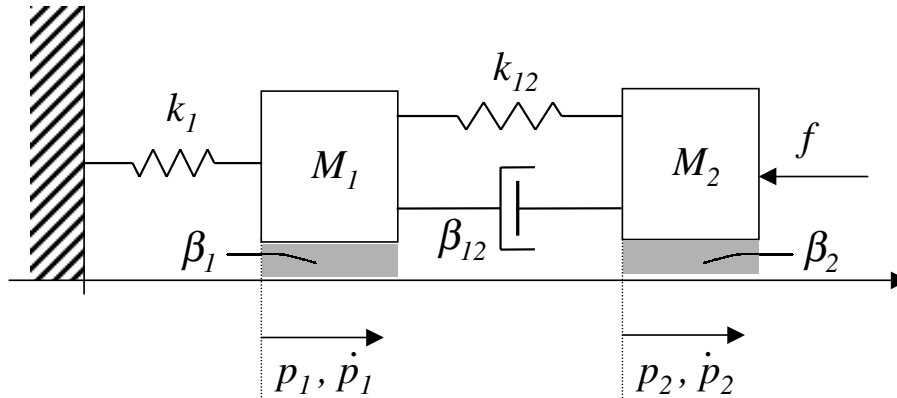


CONTROLLI AUTOMATICI I - Corso di Laurea in Ing. Elettrica - Sede di Alessandria
Compito del 17/VII/2003

Negli esercizi che seguono, rispondere alle domande motivando adeguatamente le scelte operate e riportando inoltre tutte le istruzioni MATLAB utilizzate per il conseguimento dei risultati presentati. Svolgere gli esercizi su fogli protocollo separati, riportando su ciascun foglio: cognome, nome, numero dell'esercizio.

Esercizio 1 - Nel sistema dinamico illustrato in figura:



la forza $f(t)$ è l'ingresso e la velocità $\dot{p}_1(t)$ è l'uscita. Facendo riferimento a tale sistema:

1. determinare il modello matematico in variabili di stato, specificando quali sono i vettori d'ingresso, stato ed uscita adottati, e precisando le proprietà del modello ottenuto secondo la classificazione introdotta a lezione;
2. determinare la funzione di trasferimento $G(s)$ fra ingresso ed uscita, considerando i seguenti valori numerici dei parametri: $M_1 = 5 \text{ kg}$, $M_2 = 10 \text{ kg}$, $k_1 = k_{12} = 20 \text{ N/m}$, $\beta_1 = \beta_2 = 10 \text{ Ns/m}$, $\beta_{12} = 30 \text{ Ns/m}$;
3. calcolare gli stati e l'uscita di equilibrio corrispondenti all'ingresso costante $f(t) = \bar{f} = 5 \text{ N}$, $\forall t \geq 0$;
4. che cosa si può dire sulla stabilità degli stati di equilibrio del sistema calcolati al punto precedente?

Esercizio 2 - Dato il sistema dinamico LTI avente la seguente rappresentazione in variabili di stato:

$$x(k+1) = \begin{bmatrix} 0.5 & 0.5 & -0.8 & -1.1 \\ -0.5 & 0 & -0.8 & -1.1 \\ -1.0 & 0 & -1.2 & -1.4 \\ 0.5 & 0 & -0.4 & -1.3 \end{bmatrix} x(k) + \begin{bmatrix} 0 \\ 4 \\ 5 \\ 0 \end{bmatrix} u(k), \quad y(k) = \begin{bmatrix} 1 & 3 & -2 & -1 \end{bmatrix} x(k)$$

1. studiarne le caratteristiche di stabilità interna ed esterna;
2. ipotizzando condizioni iniziali nulle, determinare l'espressione analitica dell'uscita $y(k)$ ad un ingresso $u(k)$ a gradino di ampiezza 3, precisando le caratteristiche dei vari modi ottenuti;
3. è possibile progettare un opportuno dispositivo di controllo in grado di stabilizzare asintoticamente il sistema, supponendo di avere a disposizione la misura dello stato $x(k)$? in caso affermativo, precisarne la struttura a blocchi, scriverne esplicitamente le equazioni e progettarlo in modo da assegnare opportunamente gli autovalori del sistema così controllato; in caso negativo, motivare adeguatamente la risposta;
4. qualora si possa stabilizzare il sistema come al punto precedente, determinare la funzione di trasferimento del sistema così controllato, mettendone in evidenza zeri, poli ed eventuali cancellazioni zero-polo;
5. è possibile progettare un opportuno dispositivo di controllo in grado di stabilizzare asintoticamente il sistema, supponendo di avere a disposizione la misura dell'uscita $y(k)$? in caso affermativo, precisarne la struttura a blocchi, scriverne esplicitamente le equazioni e progettarlo in modo da assegnare opportunamente gli autovalori del sistema così controllato; in caso negativo, motivare adeguatamente la risposta.