

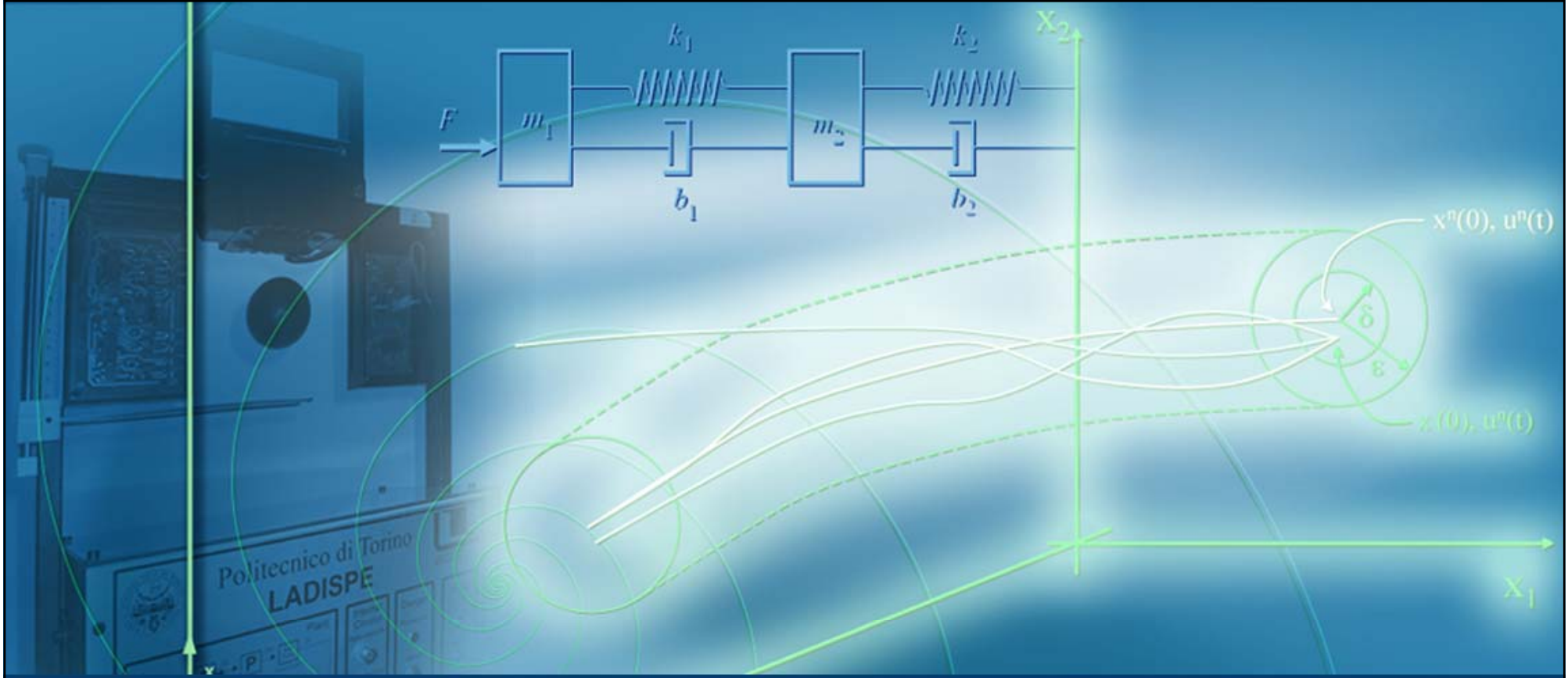
Proprietà strutturali e leggi di controllo

**Stima dello stato
e regolatore dinamico**

$$y(t) = Cx(t)$$

Stima dello stato e regolatore dinamico

- Stimatore asintotico dello stato
- Esempi di progetto di stimatori asintotici dello stato
- Regolatore dinamico
- Proprietà del regolatore dinamico
- Esempio di progetto di un regolatore dinamico



Stima dello stato e regolatore dinamico

Stimatore asintotico dello stato

$$y(t) = Cx(t)$$

Introduzione (1/3)

- L'ingresso $u(\cdot)$ fornito da una legge di controllo per retroazione statica dallo stato del tipo

$$u(\cdot) = -Kx(\cdot) + \alpha r(\cdot)$$

può essere calcolato solo quando lo stato $x(\cdot)$ risulta completamente accessibile (cioè misurabile)

- L'unica variabile accessibile di un sistema dinamico è l'uscita $y(\cdot)$ che però fornisce, in generale, solo un'informazione parziale sullo stato
- Pertanto nel caso di stato inaccessibile non si può, in generale, realizzare tale legge di controllo anche se il sistema risulta completamente raggiungibile

$$y(t) = Cx(t)$$

Introduzione (2/3)

- La proprietà di **osservabilità** di un sistema dinamico garantisce la possibilità di **stimare** (ricostruire) lo **stato** $x(\cdot)$ a partire dalla misura di $y(\cdot)$ e dalla conoscenza di $u(\cdot)$
- Vogliamo quindi studiare come si può sfruttare la proprietà di **osservabilità** di un sistema dinamico per ottenere una **stima** $\hat{x}(\cdot)$ dello stato $x(\cdot)$
- Poi, studieremo se e come sia possibile impiegare la stima $\hat{x}(\cdot)$ al posto di $x(\cdot)$ per realizzare la legge di controllo per **retroazione statica dallo stato stimato**

$$u(\cdot) = -K\hat{x}(\cdot) + \alpha r(\cdot)$$

$$y(t) = Cx(t)$$

Introduzione (3/3)

- Nella trattazione considereremo per semplicità un sistema dinamico LTI TC SISO
($q = p = 1 \rightarrow B \in \mathbb{R}^{n \times 1}, C \in \mathbb{R}^{1 \times n}, D \in \mathbb{R}$)
descritto dalle equazioni di stato:

$$\dot{x}(t) = Ax(t) + Bu(t)$$

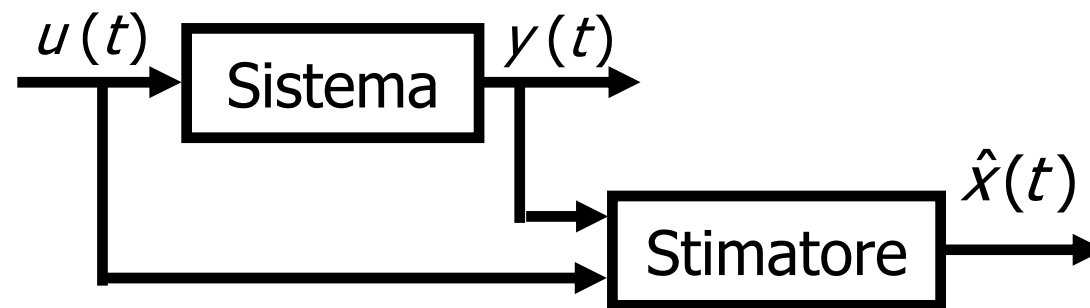
$$y(t) = Cx(t) + Du(t)$$

- Tuttavia, i risultati che troveremo saranno validi anche:
 - Per i sistemi dinamici LTI TD SISO
 - Per i sistemi dinamici LTI MIMO

$$y(t) = Cx(t)$$

Lo stimatore dello stato

- La **stima dello stato** si può ottenere, come vedremo, sfruttando le caratteristiche di **osservabilità** del sistema mediante opportuni dispositivi detti **stimatori** o **ricostruttori** od **osservatori dello stato**
- Uno **stimatore dello stato** è un sistema dinamico che, utilizzando l'uscita $y(t)$ e l'ingresso $u(t)$ del sistema dinamico come propri ingressi, genera come uscita una stima $\hat{x}(t)$ dello stato



$$y(t) = Cx(t)$$

Stimatore asintotico dello stato

- Per uno **stimatore dello stato**, si definisce l'**errore di stima** $e(t) \in \mathbb{R}^n$ come la differenza tra lo stato stimato e lo stato vero:

$$e(t) = \hat{x}(t) - x(t)$$

- Uno stimatore per cui l'errore di stima si annulla al tendere del tempo all'infinito è detto **stimatore asintotico dello stato**

$$\lim_{t \rightarrow \infty} \|e(t)\| = \lim_{t \rightarrow \infty} \|\hat{x}(t) - x(t)\| = 0$$

Osservazione (1/3)

- L'uso di uno stimatore asintotico dello stato garantisce di ottenere stime con errore asintoticamente nullo
- Infatti, se la dinamica della stima dello stato fosse governata dalle medesime equazioni di stato del sistema, si avrebbe:

$$\begin{aligned}\dot{x}(t) &= Ax(t) + Bu(t) \Rightarrow \dot{\hat{x}}(t) = A\hat{x}(t) + Bu(t) \\ \dot{e}(t) &= \dot{\hat{x}}(t) - \dot{x}(t) = \\ &= A\hat{x}(t) + Bu(t) - (Ax(t) + Bu(t)) = \\ &= A(\hat{x}(t) - x(t)) = Ae(t)\end{aligned}$$

$$y(t) = Cx(t)$$

Osservazione (2/3)

- In tal caso quindi, il comportamento dinamico dell'errore di stima $e(t) = \hat{x}(t) - x(t)$ coincide con il movimento libero dello stato del sistema:

$$\dot{e}(t) = Ae(t) \Rightarrow e(t) = \exp(At)e(0)$$

- Per ottenere la condizione

$$\lim_{t \rightarrow \infty} \|e(t)\| = 0$$

bisogna che:

- Tutti i modi naturali associati agli autovalori di A siano convergenti \rightarrow sistema asintoticamente stabile

oppure

- L'errore di stima iniziale sia nullo $\rightarrow e(0) = 0$

$$y(t) = Cx(t)$$

Osservazione (3/3)

- Quindi, in generale, non è possibile ottenere la condizione di stima asintotica dello stato

$$\lim_{t \rightarrow \infty} \|e(t)\| = 0$$

utilizzando le equazioni

$$\dot{\hat{x}}(t) = A\hat{x}(t) + Bu(t)$$

- Per superare tale limite basta usare la misura dell'uscita $y(t)$ nelle equazioni di stato che governano la dinamica della stima dello stato

$$y(t) = Cx(t)$$

Stimatore asintotico: equazioni dinamiche

- Per tenere conto della misura dell'uscita $y(t)$ nelle equazioni

$$\dot{\hat{x}}(t) = A\hat{x}(t) + Bu(t)$$

si può aggiungere il termine di correzione

$$-L(\hat{y}(t) - y(t))$$

che dipende dall'errore tra l'uscita misurata $y(t)$ e l'uscita stimata del sistema $\hat{y}(t) = C\hat{x}(t) + Du(t)$

- Si ha quindi:

$$\dot{\hat{x}}(t) = A\hat{x}(t) + Bu(t) - L(\hat{y}(t) - y(t))$$

$L \in \mathbb{R}^{n \times 1} \rightarrow$ matrice dei guadagni dello stimatore¹²

$$y(t) = Cx(t)$$

Stimatore asintotico: errore di stima (1/2)

► Calcoliamo con la nuova struttura:

$$\dot{\hat{x}}(t) = A\hat{x}(t) + Bu(t) - L(\hat{y}(t) - y(t))$$

le proprietà dinamiche dell'errore di stima

$$\begin{aligned} \dot{e}(t) &= \dot{\hat{x}}(t) - \dot{x}(t) = \\ &= A\hat{x}(t) + \cancel{Bu(t)} - L(\hat{y}(t) - y(t)) - (Ax(t) + \cancel{Bu(t)}) = \\ &= A\hat{x}(t) - L[C\hat{x}(t) + \cancel{Du(t)} - (Cx(t) + \cancel{Du(t)})] - Ax(t) = \\ &= A\hat{x}(t) - LC\hat{x}(t) - Ax(t) + LCx(t) = \\ &= (A - LC)(\hat{x}(t) - x(t)) = (A - LC)e(t) \end{aligned}$$

$$y(t) = Cx(t)$$

Stimatore asintotico: errore di stima (2/2)

- La dinamica dell'errore di stima è quindi governata dal movimento libero del sistema

$$\dot{e}(t) = (A - LC)e(t) \Rightarrow e(t) = \exp[(A - LC)t]e(0)$$

- Pertanto la condizione:

$$\lim_{t \rightarrow \infty} \|e(t)\| = 0$$

sarà soddisfatta solo se $A - LC$ ha autovalori asintoticamente stabili

- Si tratta quindi di studiare sotto quali condizioni esiste una matrice L tale da rendere asintoticamente stabili gli autovalori di $A - LC$

$$y(t) = Cx(t)$$

Stimatore asintotico: calcolo di L (1/3)

- Il problema può essere risolto grazie alla proprietà di osservabilità ed al principio di dualità
- Vale il seguente Teorema:

Se il sistema dinamico

$$\begin{aligned}\dot{x}(t) &= Ax(t) + Bu(t) \\ y(t) &= Cx(t) + Du(t)\end{aligned}$$

risulta completamente osservabile allora è sempre possibile trovare una matrice L tale da assegnare ad arbitrio tutti gli autovalori della matrice $A - LC$

$$y(t) = Cx(t)$$

Stimatore asintotico: calcolo di L (2/3)

- Ci siamo quindi ricondotti ad un problema di assegnazione degli autovalori
- Ricordando il principio di dualità:
 (A, C) osservabile $\Leftrightarrow (A^T, C^T)$ raggiungibile
si può applicare il Teorema di assegnazione degli autovalori che garantisce che è sempre possibile trovare una matrice $L^T \in \mathbb{R}^{1 \times n}$ in grado di assegnare ad arbitrio gli autovalori di $A^T - C^T L^T$

$$y(t) = Cx(t)$$

Stimatore asintotico: calcolo di L (3/3)

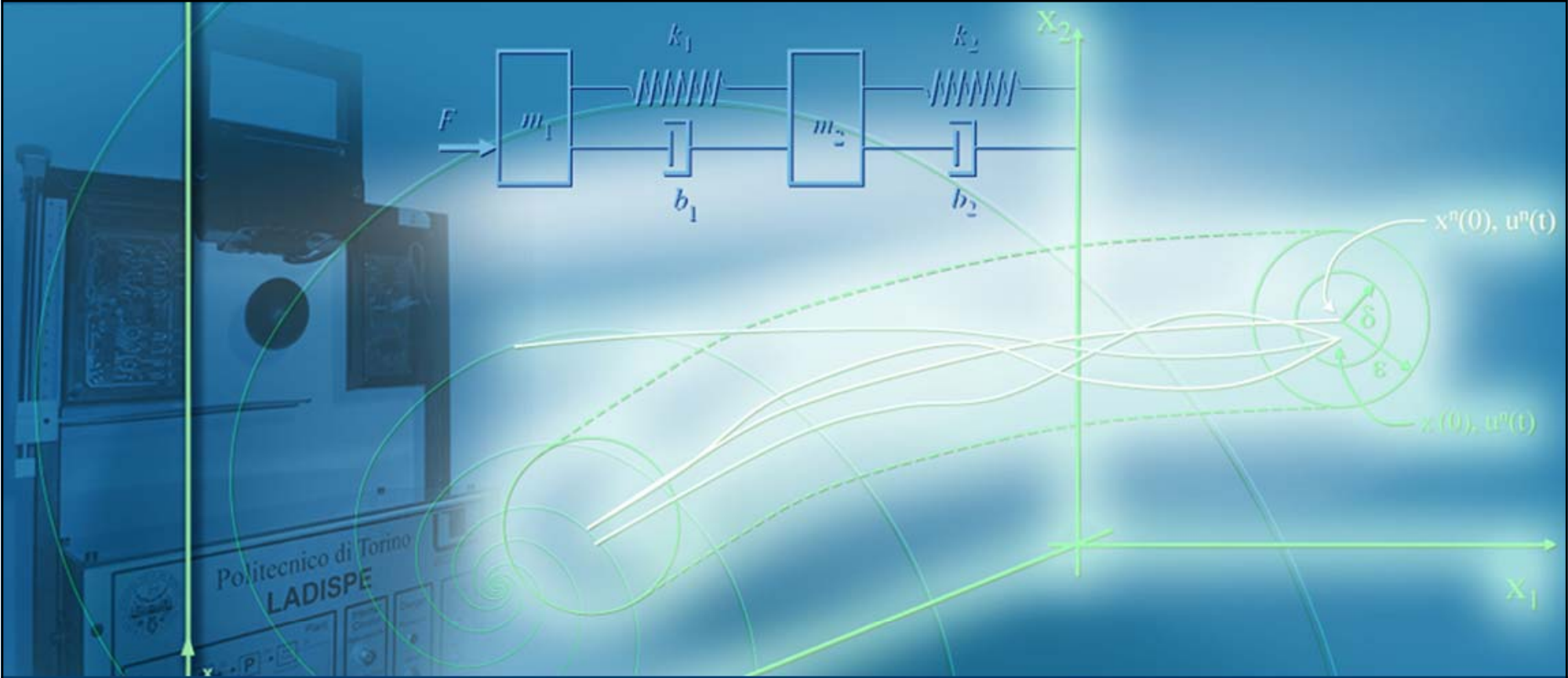
- Poiché $A^T - C^T L^T = (A - LC)^T$, il teorema di assegnazione degli autovalori permette di calcolare la matrice dei guadagni L in modo tale da rendere il sistema dinamico descritto da:

$$\begin{aligned}\dot{\hat{x}}(t) &= A\hat{x}(t) + Bu(t) - L(\hat{y}(t) - y(t)) \\ \hat{y}(t) &= C\hat{x}(t) + Du(t)\end{aligned}$$

uno **stimatore asintotico dello stato**

- Per i sistemi LTI TD lo stimatore asintotico assume la forma:

$$\begin{aligned}\hat{x}(k+1) &= A\hat{x}(k) + Bu(k) - L(\hat{y}(k) - y(k)) \\ \hat{y}(k) &= C\hat{x}(k) + Du(k)\end{aligned}$$



Stima dello stato e regolatore dinamico

**Esempi di progetto di
stimatori asintotici dello stato**



Esempio 1: formulazione del problema

- Dato il seguente sistema dinamico LTI TC:

$$\dot{x}(t) = \begin{bmatrix} 0 & 1 \\ -1 & 2 \end{bmatrix} x(t) + \begin{bmatrix} 0 \\ 1 \end{bmatrix} u(t)$$
$$y(t) = \begin{bmatrix} 0 & 1 \end{bmatrix} x(t)$$

trovare, se possibile, i coefficienti della matrice dei guadagni L di uno stimatore asintotico dello stato:

$$\dot{\hat{x}}(t) = A\hat{x}(t) + Bu(t) - L(\hat{y}(t) - y(t))$$

$$\hat{y}(t) = C\hat{x}(t) + Du(t)$$

in modo che la dinamica dello stato stimato sia governata dagli autovalori: $\lambda_{1,des} = -10$, $\lambda_{2,des} = -20$

$$y(t) = Cx(t)$$



Esempio 1: procedimento di soluzione

- Per determinare gli elementi della matrice L occorre procedere come segue:
 - Verificare la completa osservabilità del sistema (in caso contrario non è possibile calcolare L)
 - Dato l'insieme degli autovalori da assegnare allo stimatore $\{\lambda_{1,des}, \dots, \lambda_{n,des}\}$, si calcola il polinomio caratteristico desiderato $p_{des}(\lambda)$
 - Si calcola, in funzione degli elementi incogniti di L , il polinomio caratteristico della matrice $A - LC$: $p_{A-LC}(\lambda)$
 - Si determinano gli elementi incogniti di L applicando il principio di identità dei polinomi:

$$p_{A-LC}(\lambda) = p_{des}(\lambda)$$



Esempio 1: verifica dell'osservabilità

- Le matrici A e C del sistema dato sono:

$$A = \begin{bmatrix} 0 & 1 \\ -1 & 2 \end{bmatrix}, C = [0 \quad 1]$$

- Poiché il sistema è di ordine $n = 2$, la matrice di osservabilità è della forma:

$$M_o = \begin{bmatrix} C \\ CA \\ \vdots \\ CA^{n-1} \end{bmatrix} = \begin{bmatrix} C \\ CA \end{bmatrix} = \begin{bmatrix} 0 & 1 \\ -1 & 2 \end{bmatrix}$$

$$y(t) = Cx(t)$$



Esempio 1: verifica dell'osservabilità

► Poiché risulta che:

$$M_o = \begin{bmatrix} 0 & 1 \\ -1 & 2 \end{bmatrix} \Rightarrow \rho(M_o) = 2$$

► Allora il sistema è **completamente osservabile**



Esempio 1: determinazione di $p_{des}(\lambda)$

- Gli autovalori desiderati da assegnare sono:

$$\lambda_{1,des} = -10, \lambda_{2,des} = -20$$

- Il corrispondente polinomio caratteristico desiderato è quindi:

$$\begin{aligned} p_{des}(\lambda) &= \prod_{i=1}^n (\lambda - \lambda_{i,des}) = \\ &= (\lambda - \lambda_{1,des})(\lambda - \lambda_{2,des}) = \\ &= (\lambda - (-10))(\lambda - (-20)) = \\ &= \lambda^2 + 30\lambda + 200 \end{aligned}$$



Esempio 1: determinazione di $p_{A-LC}(\lambda)$

- Poiché $n = 2$, la matrice dei guadagni L è della forma:

$$L = \begin{bmatrix} l_1 \\ l_2 \end{bmatrix}$$

si ha

$$\begin{aligned} A - LC &= \begin{bmatrix} 0 & 1 \\ -1 & 2 \end{bmatrix} - \begin{bmatrix} l_1 \\ l_2 \end{bmatrix} \begin{bmatrix} 0 & 1 \end{bmatrix} = \\ &= \begin{bmatrix} 0 & 1 \\ -1 & 2 \end{bmatrix} - \begin{bmatrix} 0 & l_1 \\ 0 & l_2 \end{bmatrix} = \begin{bmatrix} 0 & 1 - l_1 \\ -1 & 2 - l_2 \end{bmatrix} \end{aligned}$$



Esempio 1: calcolo di $p_{A-LC}(\lambda)$

$$A - LC = \begin{bmatrix} 0 & 1 - l_1 \\ -1 & 2 - l_2 \end{bmatrix}$$

► Per cui:

$$\begin{aligned} p_{A-LC}(\lambda) &= \det(\lambda I - (A - LC)) = \\ &= \det\left(\begin{bmatrix} \lambda & -(1 - l_1) \\ 1 & \lambda - (2 - l_2) \end{bmatrix}\right) = \\ &= \lambda [\lambda - (2 - l_2)] + 1 \cdot (1 - l_1) = \\ &= \lambda^2 + (l_2 - 2)\lambda + 1 - l_1 \end{aligned}$$



Esempio 1: calcolo di L

► Affinché i due polinomi:

$$p_{des}(\lambda) = \lambda^2 + 30\lambda + 200$$

$$p_{A-LC}(\lambda) = \lambda^2 + (l_2 - 2)\lambda + 1 - l_1$$

abbiano le stesse radici, per il principio di identità dei polinomi deve risultare:

$$\begin{cases} l_2 - 2 = 30 \\ 1 - l_1 = 200 \end{cases} \Rightarrow \begin{cases} l_1 = -199 \\ l_2 = 32 \end{cases}$$

► Per cui

$$L = \begin{bmatrix} l_1 \\ l_2 \end{bmatrix} = \begin{bmatrix} -199 \\ 32 \end{bmatrix}$$



Esempio 2: formulazione del problema

- Dato il seguente sistema dinamico LTI TD:

$$\begin{aligned}x(k+1) &= \begin{bmatrix} 1 & -0.1 \\ 0 & 2 \end{bmatrix} x(k) + \begin{bmatrix} 1 \\ 1 \end{bmatrix} u(k) \\ y(k) &= \begin{bmatrix} 0 & 1 \end{bmatrix} x(k)\end{aligned}$$

trovare, se possibile, i coefficienti della matrice dei guadagni L di uno stimatore asintotico dello stato:

$$\hat{x}(k+1) = A\hat{x}(k) + Bu(k) - L(\hat{y}(k) - y(k))$$

$$\hat{y}(k) = C\hat{x}(k) + Du(k)$$

in modo che la dinamica dello stato stimato sia

governata dagli autovalori: $\lambda_{1,des} = \lambda_{2,des} = 0.01$

$$y(t) = Cx(t)$$



Esempio 2: procedimento di soluzione

- Per determinare gli elementi della matrice L occorre procedere come segue:
 - Verificare la completa osservabilità del sistema (in caso contrario non è possibile calcolare L)
 - Dato l'insieme degli autovalori da assegnare allo stimatore $\{\lambda_{1,des}, \dots, \lambda_{n,des}\}$, si calcola il polinomio caratteristico desiderato $p_{des}(\lambda)$
 - Si calcola, in funzione degli elementi incogniti di L , il polinomio caratteristico della matrice $A - LC$: $p_{A-LC}(\lambda)$
 - Si determinano gli elementi incogniti di L applicando il principio di identità dei polinomi:

$$p_{A-LC}(\lambda) = p_{des}(\lambda)$$

$$y(t) = Cx(t)$$



Esempio 2: verifica dell'osservabilità

- Le matrici A e C del sistema dato sono:

$$A = \begin{bmatrix} 1 & -0.1 \\ 0 & 2 \end{bmatrix}, C = [0 \quad 1]$$

- Poiché il sistema è di ordine $n = 2$, la matrice di osservabilità è della forma:

$$M_o = \begin{bmatrix} C \\ CA \\ \vdots \\ CA^{n-1} \end{bmatrix} = \begin{bmatrix} C \\ CA \end{bmatrix} = \begin{bmatrix} 0 & 1 \\ 0 & 2 \end{bmatrix}$$

$$y(t) = Cx(t)$$

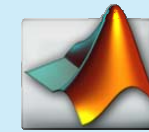


Esempio 2: verifica dell'osservabilità

- Poiché risulta che:

$$M_o = \begin{bmatrix} 0 & 1 \\ 0 & 2 \end{bmatrix} \Rightarrow \rho(M_o) = 1 < 2$$

- Allora il sistema **non è osservabile**
- Non è pertanto possibile determinare lo stimatore asintotico dello stato richiesto, poiché non è sempre possibile trovare una matrice L tale da assegnare ad arbitrio tutti gli autovalori della matrice $A - LC$

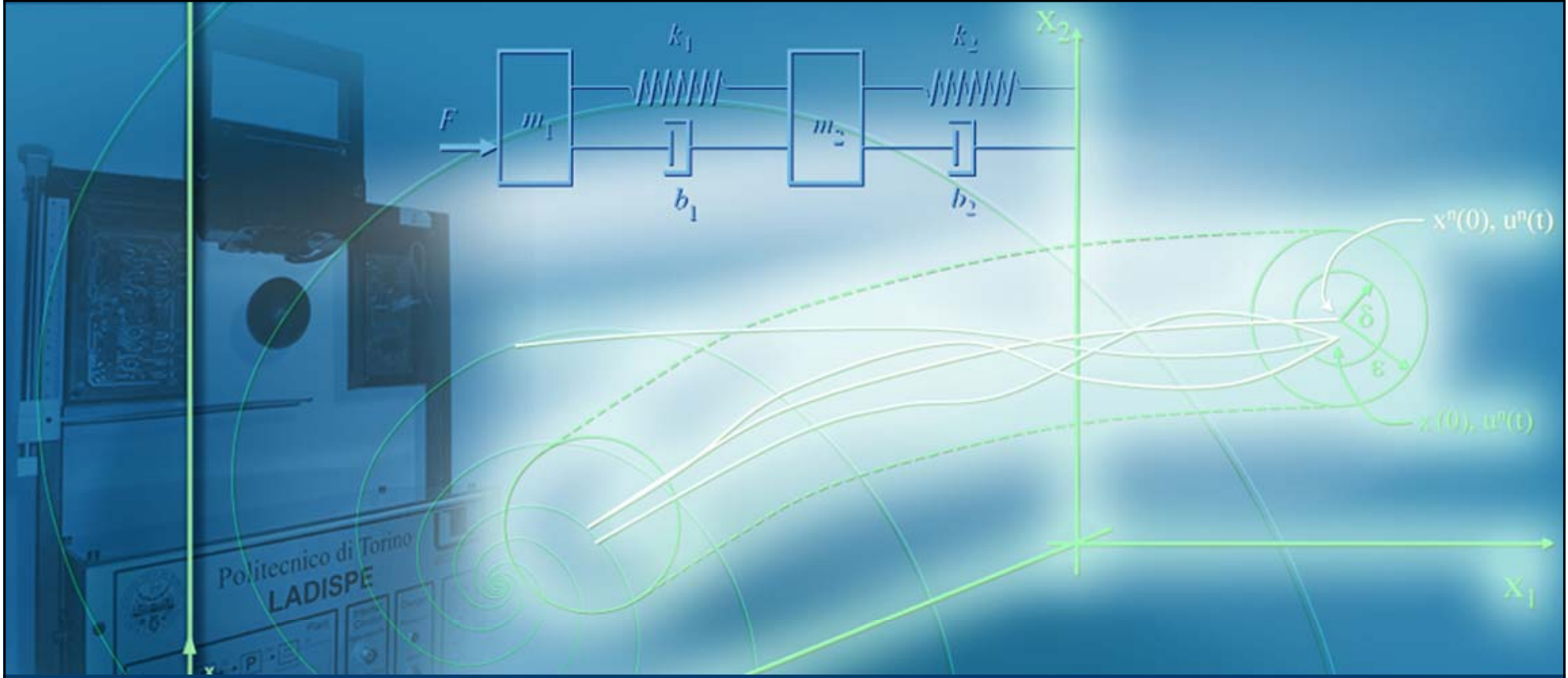


- In MatLab, la matrice dei guadagni L può essere calcolata, nel caso di autovalori di molteplicità unitaria, mediante l'istruzione `place` sfruttando il principio di dualità: $L = \text{place}(A', C', p)'$

- A, C : matrici della rappresentazione di stato

$$\begin{aligned} \dot{x}(t) &= Ax(t) + Bu(t) & x(k+1) &= Ax(k) + Bu(k) \\ y(t) &= Cx(t) + Du(t) & y(k) &= Cx(k) + Du(k) \end{aligned}$$

- p : vettore contenente gli autovalori da assegnare
- Se invece gli autovalori da assegnare non hanno molteplicità unitaria, bisogna usare l'istruzione:
 $L = \text{acker}(A', C', p)'$



Stima dello stato e regolatore dinamico

Regolatore dinamico

$$y(t) = Cx(t)$$

Stima dello stato e legge di controllo

- Abbiamo visto come l'impiego di uno stimatore asintotico possa fornire la stima dello stato
- Vogliamo quindi studiare come si possono sfruttare i risultati ottenuti finora dal punto di vista del calcolo di:
 - Leggi di controllo per retroazione statica dallo stato
 - Stimatori asintotici dello stato

al fine di progettare leggi di controllo per assegnazione degli autovalori qualora lo stato non sia completamente accessibile

$$y(t) = Cx(t)$$

Introduzione

- Anche in questo caso considereremo per semplicità un sistema dinamico LTI TC SISO
($q = p = 1 \rightarrow B \in \mathbb{R}^{n \times 1}, C \in \mathbb{R}^{1 \times n}, D \in \mathbb{R}$)
descritto dalle equazioni di stato:

$$\dot{x}(t) = Ax(t) + Bu(t)$$

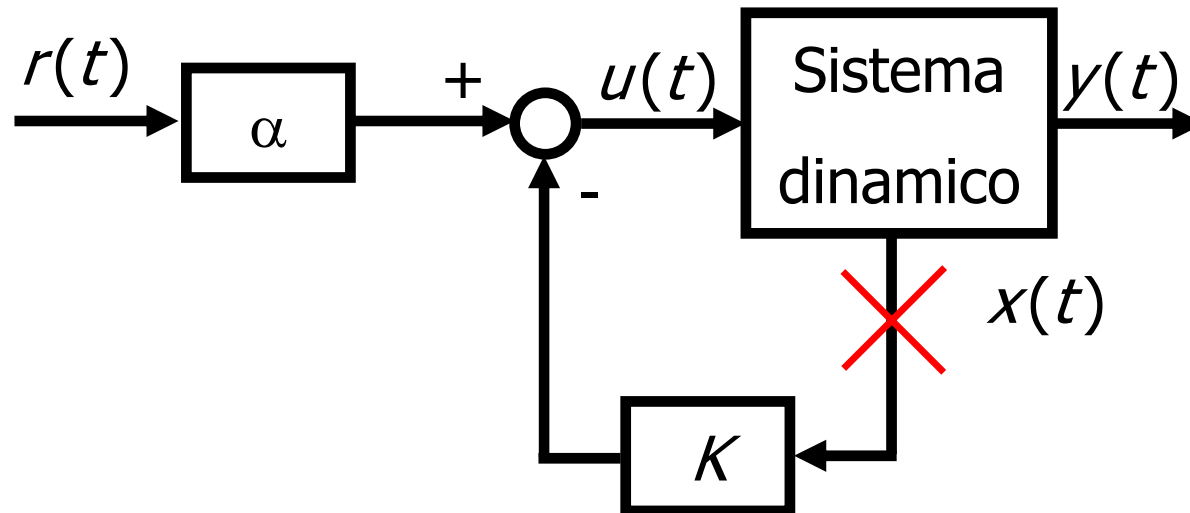
$$y(t) = Cx(t) + Du(t)$$

- Tuttavia, i risultati che troveremo saranno validi anche:
 - Per i sistemi dinamici LTI TD SISO
 - Per i sistemi dinamici LTI MIMO

$$y(t) = Cx(t)$$

Struttura del regolatore (1/2)

- Consideriamo lo schema

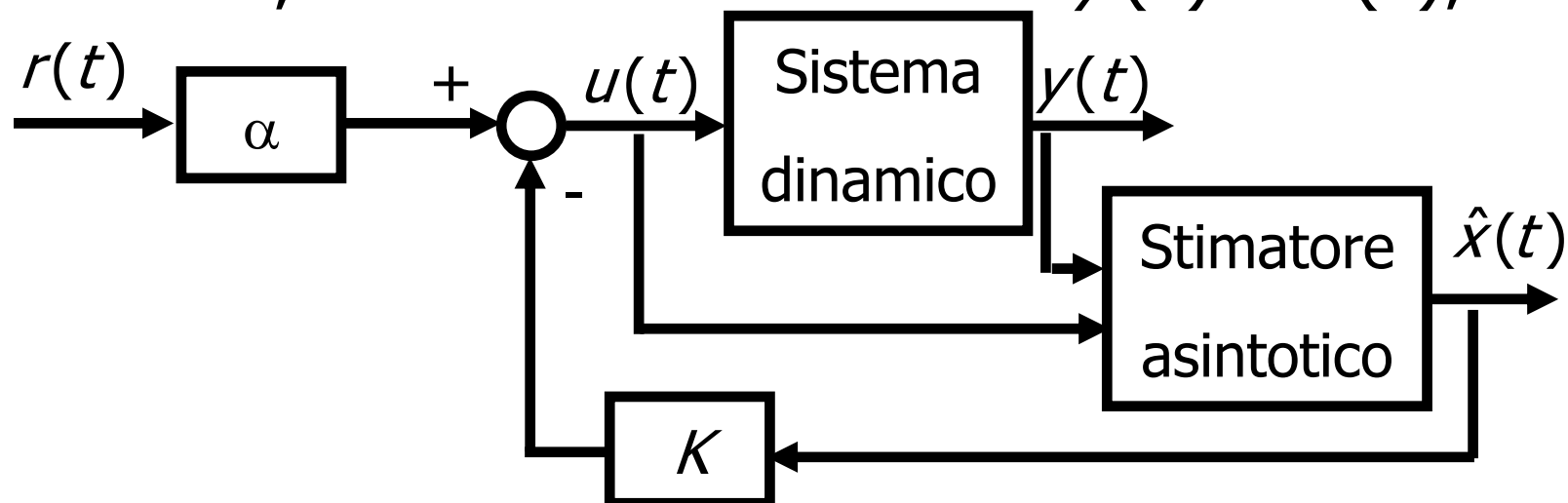


in cui lo stato $x(\cdot)$ non è accessibile e quindi non si può realizzare la retroazione statica dallo stato

$$y(t) = Cx(t)$$

Struttura del regolatore (2/2)

- Tuttavia, sfruttando la misura di $y(t)$ e $u(t)$,



si può ottenere $\hat{x}(\cdot)$ con un opportuno stimatore e, retroazionando $\hat{x}(\cdot)$, si ha una legge di controllo per **retroazione statica dallo stato stimato**

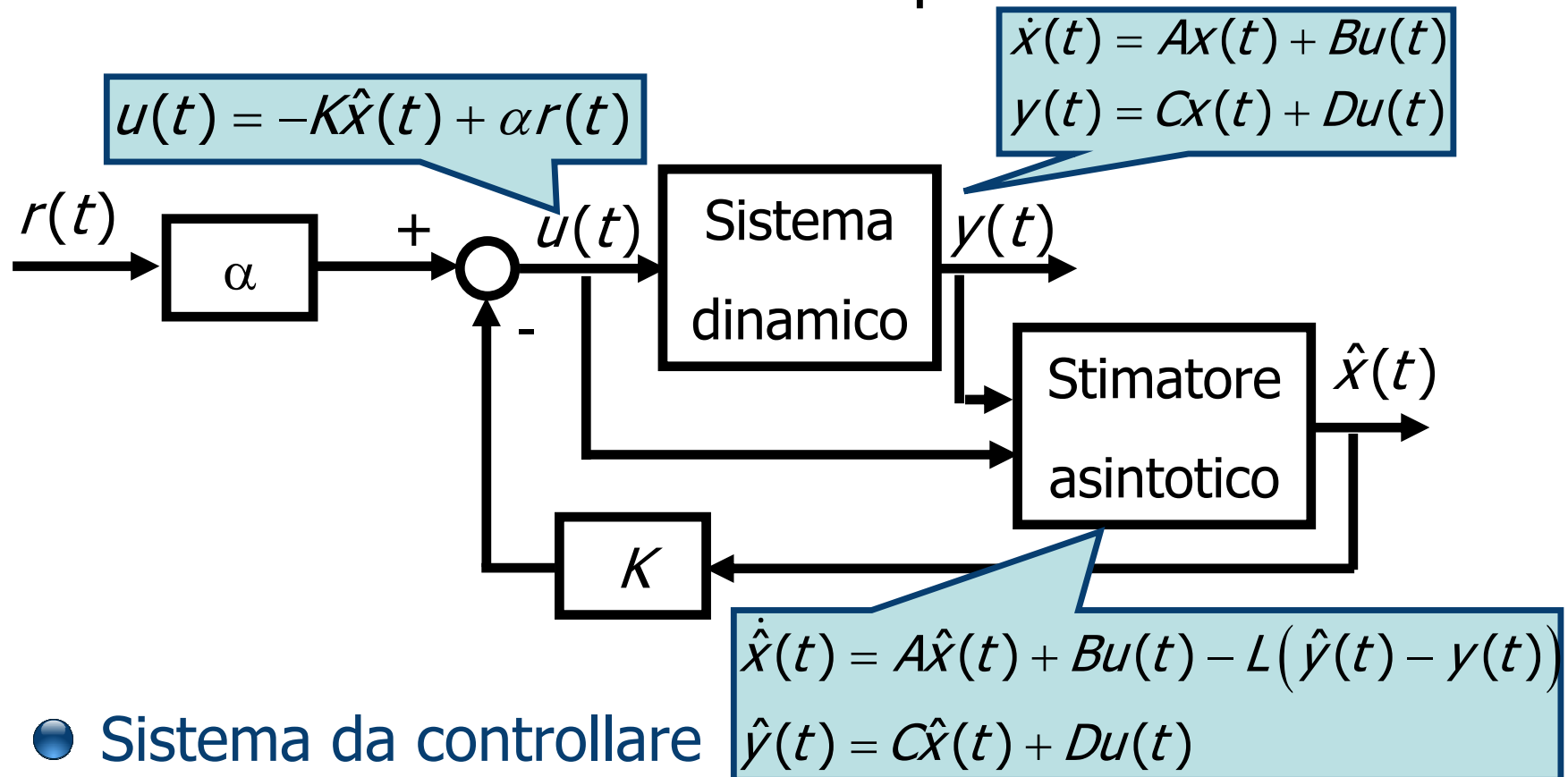
$$u(t) = -K\hat{x}(t) + \alpha r(t)$$

- Il dispositivo di controllo ottenuto è anche detto **regolatore dinamico**

$$y(t) = Cx(t)$$

Descrizione

- La struttura di controllo si compone di:



- Sistema da controllare
- Stimatore asintotico dello stato
- Legge di controllo

$$y(t) = Cx(t)$$

Equazioni del regolatore

- Il comportamento dinamico di un sistema controllato con una legge di controllo per retroazione statica dallo stato stimato è descritto dal seguente insieme di equazioni:

$$\dot{x}(t) = Ax(t) + Bu(t)$$

→ Eq. stato sistema

$$y(t) = Cx(t) + Du(t)$$

→ Eq. uscita sistema

$$\dot{\hat{x}}(t) = A\hat{x}(t) + Bu(t) - L(\hat{y}(t) - y(t))$$

→ Eq. stato stimatore

$$\hat{y}(t) = C\hat{x}(t) + Du(t)$$

→ Stima dell'uscita

$$u(t) = -K\hat{x}(t) + \alpha r(t)$$

→ Legge di controllo

$$y(t) = Cx(t)$$

Equazioni del regolatore

$$\dot{x}(t) = Ax(t) + Bu(t)$$

→ Eq. stato sistema

$$y(t) = Cx(t) + Du(t)$$

→ Eq. uscita sistema

$$\dot{\hat{x}}(t) = A\hat{x}(t) + Bu(t) - L(\hat{y}(t) - y(t))$$

→ Eq. stato stimatore

$$\hat{y}(t) = C\hat{x}(t) + Du(t)$$

→ Stima dell'uscita

$$u(t) = -K\hat{x}(t) + \alpha r(t)$$

→ Legge di controllo

➤ Pertanto il sistema controllato complessivo è descritto da $2n$ equazioni di stato in $2n$ variabili di stato:

- n variabili di stato del sistema da controllare
- n variabili di stato dello stimatore asintotico

$$y(t) = Cx(t)$$

Progetto del regolatore

- Vogliamo ora studiare come si possono calcolare
 - La matrice dei guadagni K della legge di controllo
 - La matrice dei guadagni L dello stimatore asintotico dello stato

al fine di:

- Assegnare arbitrariamente tutti gli autovalori del sistema controllato complessivo
 - Ottenere una stima asintotica dello stato
- Al momento siamo in grado di calcolare K ed L in modo indipendente ma non sappiamo come procedere quando la legge di controllo e lo stimatore interagiscono fra di loro

$$y(t) = Cx(t)$$

Equazioni dinamiche I (1/2)

➤ Introducendo come vettore di stato $x_{tot}^I(t) = \begin{bmatrix} x(t) \\ \hat{x}(t) \end{bmatrix}$

e assumendo $r(t)$ ed $y(t)$ come ingresso ed uscita rispettivamente si possono scrivere le equazioni:

$$\begin{cases} \dot{x}_{tot}^I(t) = A_{reg}^I x_{tot}^I(t) + B_{reg}^I r(t) \\ y(t) = C_{reg}^I x_{tot}^I(t) + D_{reg}^I r(t) \end{cases}$$

dove

$$A_{reg}^I = \begin{bmatrix} A & -BK \\ LC & A - BK - LC \end{bmatrix} \quad B_{reg}^I = \begin{bmatrix} B \\ B \end{bmatrix} \alpha$$
$$C_{reg}^I = \begin{bmatrix} C & -DK \end{bmatrix} \quad D_{reg}^I = [D] \alpha$$

$$y(t) = Cx(t)$$

Equazioni dinamiche I (2/2)

$$A_{reg}^I = \begin{bmatrix} A & -BK \\ LC & A - BK - LC \end{bmatrix}$$

- La forma della matrice A_{reg}^I non permette di evidenziare in modo immediato l'influenza delle matrici dei guadagni K ed L sugli autovalori del sistema complessivo
- Pertanto le equazioni di stato non forniscono indicazioni utili ai fini della scelta di K ed L

$$y(t) = Cx(t)$$

Equazioni dinamiche II

- Si possono ottenere indicazioni più utili se si considera come vettore di stato:

$$x_{tot}^{II}(t) = \begin{bmatrix} x(t) \\ \hat{x}(t) - x(t) \end{bmatrix} = \begin{bmatrix} x(t) \\ e(t) \end{bmatrix}$$

- Assumendo $r(t)$ e $y(t)$ come ingresso e uscita si ha

$$\begin{cases} \dot{x}_{tot}^{II}(t) = A_{reg}^{II} x_{tot}^{II}(t) + B_{reg}^{II} r(t) \\ y(t) = C_{reg}^{II} x_{tot}^{II}(t) + D_{reg}^{II} r(t) \end{cases}$$

$$A_{reg}^{II} = \begin{bmatrix} A - BK & -BK \\ 0_{n \times n} & A - LC \end{bmatrix} \quad B_{reg}^{II} = \begin{bmatrix} B \\ 0_{n \times 1} \end{bmatrix} \alpha$$

$$C_{reg}^{II} = \begin{bmatrix} C - DK & -DK \end{bmatrix} \quad D_{reg}^{II} = [D] \alpha$$

Proprietà di separazione (1/2)

$$A_{reg}^{II} = \begin{bmatrix} A-BK & -BK \\ 0_{n \times n} & A-LC \end{bmatrix}$$

- Si può notare che la matrice A_{reg}^{II} risulta triangolare a blocchi

Proprietà di separazione (1/2)

$$A_{reg}^{II} = \begin{bmatrix} A-BK & -BK \\ 0_{n \times n} & A-LC \end{bmatrix}$$

- Si può notare che la matrice A_{reg}^{II} risulta triangolare a blocchi per cui i suoi $2n$ autovalori (che sono gli autovalori del sistema controllato complessivo) sono dati da:

$$\lambda(A_{reg}^{II}) = \{ \underbrace{\lambda(A-BK)}_n \cup \underbrace{\lambda(A-LC)}_n \}$$

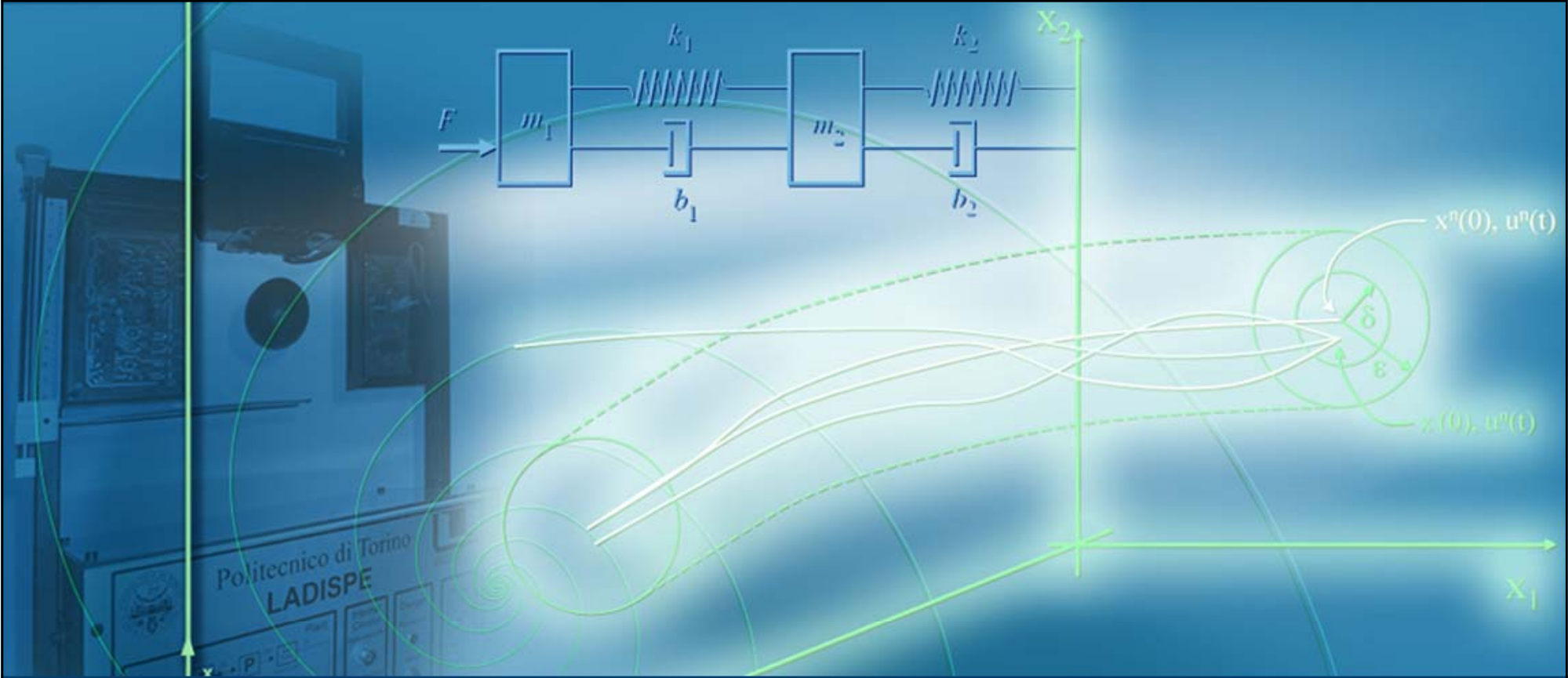
- Tale caratteristica è nota come

Proprietà di Separazione



Proprietà di separazione (2/2)

- La **Proprietà di Separazione** permette di progettare la legge di controllo per retroazione statica dallo stato stimato (cioè il regolatore) progettando in modo **indipendente** la matrice dei guadagni della legge di controllo K e la matrice dei guadagni dello stimatore L
- Il **progetto del regolatore** è quindi ricondotto al progetto separato di
 - una legge di controllo (\rightarrow matrice dei guadagni K)
 - uno stimatore asintotico dello stato (\rightarrow matrice dei guadagni L)secondo le modalità già studiate



Stima dello stato e regolatore dinamico

Proprietà del regolatore dinamico

$$y(t) = Cx(t)$$

Matrice di trasferimento

- Si può dimostrare che la matrice di trasferimento $H(s)$ tra l'ingresso $r(t)$ (riferimento) e l'uscita $y(t)$ del sistema controllato mediante regolatore dinamico coincide con quella ottenuta nel caso della retroazione statica dallo stato:

$$H(s) = \left\{ (C - DK) \left[sI - (A - BK) \right]^{-1} B + D \right\} \alpha$$

- Questo dimostra che le dinamiche associate alla stima dello stato non influenzano il comportamento ingresso – uscita del sistema controllato complessivo

$$y(t) = Cx(t)$$

Funzione di trasferimento

- Nel caso SISO:

$$\begin{aligned} H(s) &= \left\{ (C - DK) \left[sI - (A - BK) \right]^{-1} B + D \right\} \alpha = \\ &= \frac{\alpha \left\{ (C - DK) \text{Adj} \left[sI - (A - BK) \right] B + D \right\}}{\det \left[sI - (A - BK) \right]} \end{aligned}$$

⇒ i poli di $H(s)$ sono solo gli autovalori di $A - BK$

- Invece gli autovalori del sistema controllato complessivo sono gli autovalori di $A - BK$ e gli autovalori di $A - LC$

$$y(t) = Cx(t)$$

Regolazione

- Come conseguenza di questo risultato si ha che per imporre la condizione di regolazione:

$$\bar{y} = \bar{r}$$

si può calcolare il parametro α della legge di controllo

$$u(t) = -K\hat{x}(t) + \alpha r(t)$$

utilizzando la medesima relazione trovata nel caso della retroazione statica dallo stato

$$\alpha = \left[-(C - DK)(A - BK)^{-1} B + D \right]^{-1}$$

$$y(t) = Cx(t)$$

Sistemi LTI TD

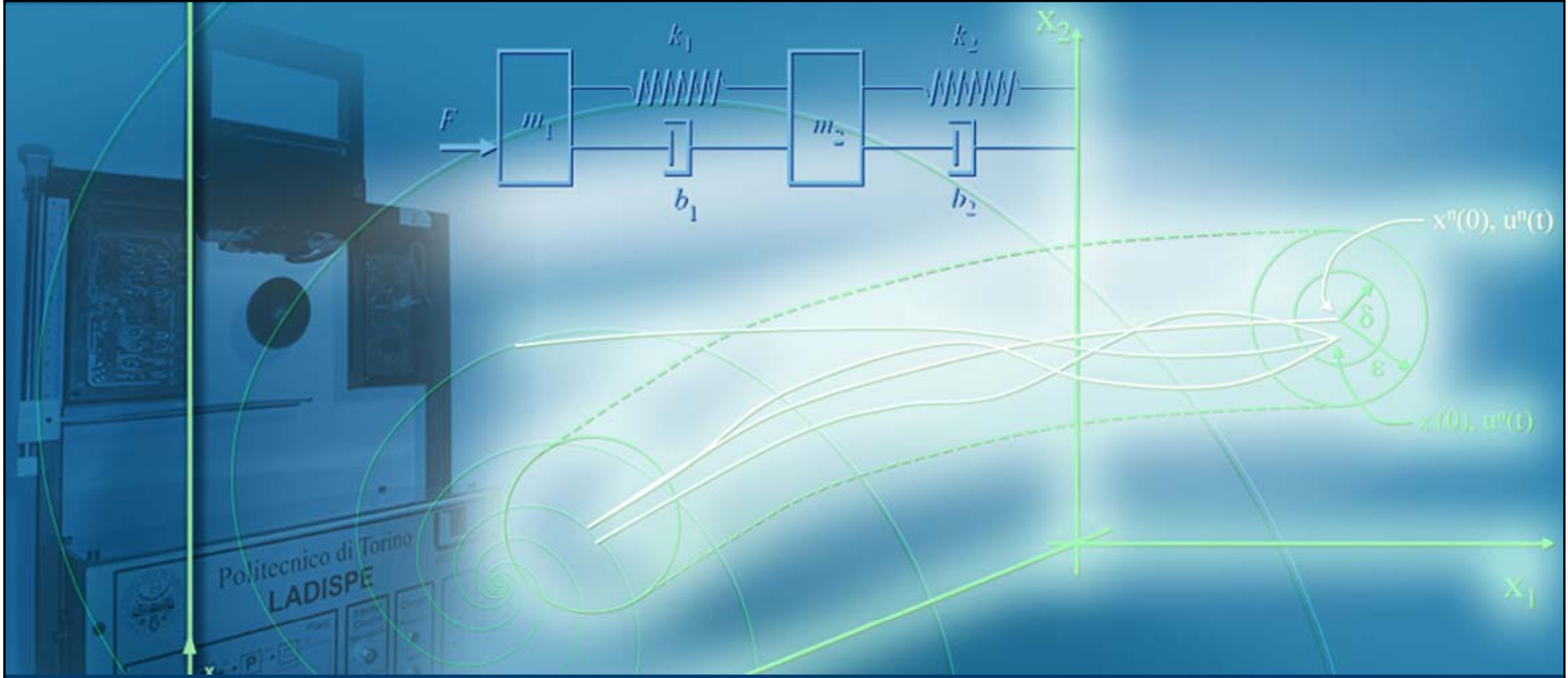
- Risultati analoghi valgono per i sistemi LTI TD.
In particolare:

- la matrice di trasferimento $H(z)$ tra l'ingresso $r(k)$ (riferimento) e l'uscita $y(k)$ è data da:

$$H(z) = \left\{ (C - DK) \left[zI - (A - BK) \right]^{-1} B + D \right\} \alpha$$

- La condizione di regolazione si ottiene imponendo

$$\alpha = \left\{ (C - DK) \left[I - (A - BK) \right]^{-1} B + D \right\}^{-1}$$



Stima dello stato e regolatore dinamico

**Esempio di progetto di un
regolatore dinamico**



Formulazione del problema

- Dato il seguente sistema dinamico LTI TC:

$$\dot{x}(t) = \begin{bmatrix} 0 & 1 \\ 900 & 0 \end{bmatrix} x(t) + \begin{bmatrix} 0 \\ -9 \end{bmatrix} u(t)$$
$$y(t) = \begin{bmatrix} 600 & 0 \end{bmatrix} x(t)$$

progettare, se possibile, un regolatore dinamico in modo da soddisfare i seguenti requisiti:

- Autovalori desiderati imposti dalla legge di controllo complessi coniugati e aventi $\omega_{n,des} = 45$ $\zeta_{,des} = 0.2$
- Autovalori desiderati dello stimatore dello stato

$$\lambda_{L1,des} = \lambda_{L2,des} = -100$$

- Regolazione dell'uscita

$$y(t) = Cx(t)$$



Procedimento di soluzione

- Per il progetto del regolatore dinamico richiesto si può procedere con i seguenti passi:
 - Verifica della completa raggiungibilità ed osservabilità del sistema (in caso contrario non è possibile procedere con il progetto)
 - Nel caso di completa raggiungibilità ed osservabilità, in virtù del principio di separazione, si procede al
 - Calcolo dei parametri K ed α della legge di controllo

$$u(t) = -K\hat{x}(t) + \alpha r(t)$$

- Calcolo della matrice L dello stimatore

$$\dot{\hat{x}}(t) = A\hat{x}(t) + Bu(t) - L(\hat{y}(t) - y(t))$$



Verifica della raggiungibilità

- Le matrici A e B del sistema dato sono:

$$A = \begin{bmatrix} 0 & 1 \\ 900 & 0 \end{bmatrix}, B = \begin{bmatrix} 0 \\ -9 \end{bmatrix}$$

- Il sistema è di ordine $n = 2$, quindi:

$$\begin{aligned} M_R &= \begin{bmatrix} B & AB & \dots & A^{n-1}B \end{bmatrix} = \begin{bmatrix} B & AB \end{bmatrix} \\ &= \begin{bmatrix} 0 & -9 \\ -9 & 0 \end{bmatrix} \Rightarrow \rho(M_R) = 2 \end{aligned}$$

- Pertanto il sistema è **completamente raggiungibile**



Verifica dell'osservabilità

- Le matrici A e C del sistema dato sono:

$$A = \begin{bmatrix} 0 & 1 \\ 900 & 0 \end{bmatrix}, C = [600 \quad 0]$$

- Il sistema è di ordine $n = 2$, per cui:

$$M_o = \begin{bmatrix} C \\ CA \\ \vdots \\ CA^{n-1} \end{bmatrix} = \begin{bmatrix} C \\ CA \end{bmatrix} = \begin{bmatrix} 600 & 0 \\ 0 & 600 \end{bmatrix} \Rightarrow \rho(M_o) = 2$$

- Pertanto il sistema è **completamente osservabile**



Calcolo di K : procedimento

- Per determinare gli elementi della matrice K occorre procedere come segue:
 - Dato l'insieme degli autovalori da assegnare $\{\lambda_{K,1,des}, \dots, \lambda_{K,n,des}\}$, si calcola il polinomio caratteristico desiderato $p_{K,des}(\lambda)$
 - Si calcola, in funzione degli elementi incogniti di K , il polinomio caratteristico della matrice $A - BK$: $p_{A-BK}(\lambda)$
 - Si determinano gli elementi incogniti di K applicando il principio di identità dei polinomi:

$$p_{A-BK}(\lambda) = p_{K,des}(\lambda)$$

$$y(t) = Cx(t)$$



Determinazione di $p_{K,des}(\lambda)$ (1/2)

- Gli autovalori che la legge di controllo deve assegnare sono dati da:

$$\lambda_{1,K,des} = \sigma_{des} + j\omega_{des}, \quad \lambda_{2,K,des} = \sigma_{des} - j\omega_{des}$$

- Poiché:

$$\sigma_{des} = -\zeta_{des} \omega_{n,des}, \quad \omega_{des} = \omega_{n,des} \sqrt{1 - \zeta_{des}^2}$$
$$\omega_{n,des} = 45, \quad \zeta_{des} = 0.2$$

- Si ha:

$$\sigma_{des} = -9, \quad \omega_{des} = 44.09$$
$$\lambda_{1,K,des} = -9 + j44.09, \quad \lambda_{2,K,des} = -9 - j44.09$$

$$y(t) = Cx(t)$$



Determinazione di $p_{K,des}(\lambda)$ (2/2)

► Dati gli autovalori desiderati:

$$\lambda_{1,K,des} = -9 + j44.09, \lambda_{2,K,des} = -9 - j44.09$$

il corrispondente polinomio caratteristico desiderato è quindi:

$$\begin{aligned} p_{K,des}(\lambda) &= (\lambda - \lambda_{1,K,des})(\lambda - \lambda_{2,K,des}) = \\ &= (\lambda - (-9 + j44.09))(\lambda - (-9 - j44.09)) = \\ &= \lambda^2 + 18\lambda + 2025 \end{aligned}$$



Determinazione di $p_{A-BK}(\lambda)$ (1/2)

- Poiché $n = 2$, la matrice dei guadagni K è della forma:

$$K = [k_1 \quad k_2]$$

si ha

$$\begin{aligned} A - BK &= \begin{bmatrix} 0 & 1 \\ 900 & 0 \end{bmatrix} - \begin{bmatrix} 0 \\ -9 \end{bmatrix} [k_1 \quad k_2] = \\ &= \begin{bmatrix} 0 & 1 \\ 900 & 0 \end{bmatrix} - \begin{bmatrix} 0 & 0 \\ -9k_1 & -9k_2 \end{bmatrix} = \begin{bmatrix} 0 & 1 \\ 900 + 9k_1 & 9k_2 \end{bmatrix} \end{aligned}$$

$$y(t) = Cx(t)$$



Determinazione di $p_{A-BK}(\lambda)$ (2/2)

$$A - BK = \begin{bmatrix} 0 & 1 \\ 900 + 9k_1 & 9k_2 \end{bmatrix}$$

- Notiamo che la matrice $A - BK$ è in forma compagna inferiore
- Si può quindi determinare direttamente il polinomio caratteristico $p_{A-BK}(\lambda)$ in base ai coefficienti dell'ultima riga:

$$p_{A-BK}(\lambda) = \lambda^2 - 9k_2\lambda - 900 - 9k_1$$

$$y(t) = Cx(t)$$



Calcolo di K

► Affinché i polinomi:

$$p_{K,des}(\lambda) = \lambda^2 + 18\lambda + 2025$$

e

$$p_{A-BK}(\lambda) = \lambda^2 - 9k_2\lambda - 900 - 9k_1$$

abbiano le stesse radici, per il principio di identità dei polinomi deve risultare:

$$\begin{cases} -9k_2 = 18 \\ -900 - 9k_1 = 2025 \end{cases} \Rightarrow \begin{cases} k_1 = -325 \\ k_2 = -2 \end{cases}$$

$$\Rightarrow K = \begin{bmatrix} k_1 & k_2 \end{bmatrix} = \begin{bmatrix} -325 & -2 \end{bmatrix}$$

$$y(t) = Cx(t)$$



Calcolo di α

- Applicando la condizione per la regolazione di sistemi LTI TC

$$\alpha = \left[-(C - DK)(A - BK)^{-1} B + D \right]^{-1}$$

con i dati

$$A = \begin{bmatrix} 0 & 1 \\ 900 & 0 \end{bmatrix}, B = \begin{bmatrix} 0 \\ -9 \end{bmatrix}, C = [600 \quad 0], D = 0, K = [-325 \quad -2]$$

si ottiene:

$$\alpha = - \left([600 \quad 0] \begin{bmatrix} 0 & 1 \\ -2025 & -18 \end{bmatrix}^{-1} \begin{bmatrix} 0 \\ -9 \end{bmatrix} \right)^{-1} = -0.375$$

$$y(t) = Cx(t)$$



Calcolo di L : procedimento di soluzione

- Per determinare gli elementi della matrice L occorre procedere come segue:
 - Dato l'insieme degli autovalori da assegnare allo stimatore $\{\lambda_{L,1,des}, \dots, \lambda_{L,n,des}\}$, si calcola il polinomio caratteristico desiderato $p_{L,des}(\lambda)$
 - Si calcola, in funzione degli elementi incogniti di L , il polinomio caratteristico della matrice $A - LC$: $p_{A-LC}(\lambda)$
 - Si determinano gli elementi incogniti di L applicando il principio di identità dei polinomi:

$$p_{A-LC}(\lambda) = p_{L,des}(\lambda)$$



Determinazione di $p_{L,des}(\lambda)$

- Gli autovalori desiderati da assegnare sono:

$$\lambda_{1,L,des} = \lambda_{2,L,des} = -100$$

- Il corrispondente polinomio caratteristico desiderato è quindi:

$$\begin{aligned} p_{L,des}(\lambda) &= (\lambda - \lambda_{1,L,des})(\lambda - \lambda_{2,L,des}) = \\ &= (\lambda - (-100))^2 = \\ &= \lambda^2 + 200\lambda + 10000 \end{aligned}$$

$$y(t) = Cx(t)$$



Determinazione di $p_{A-LC}(\lambda)$ (1/2)

- Poiché $n = 2$, la matrice dei guadagni L è della forma:

$$L = \begin{bmatrix} l_1 \\ l_2 \end{bmatrix}$$

si ha

$$\begin{aligned} A - LC &= \begin{bmatrix} 0 & 1 \\ 900 & 0 \end{bmatrix} - \begin{bmatrix} l_1 \\ l_2 \end{bmatrix} \begin{bmatrix} 600 & 0 \end{bmatrix} = \\ &= \begin{bmatrix} 0 & 1 \\ 900 & 0 \end{bmatrix} - \begin{bmatrix} 600l_1 & 0 \\ 600l_2 & 0 \end{bmatrix} = \begin{bmatrix} -600l_1 & 1 \\ 900 - 600l_2 & 0 \end{bmatrix} \end{aligned}$$

$$y(t) = Cx(t)$$



Determinazione di $p_{A-LC}(\lambda)$ (2/2)

$$A - LC = \begin{bmatrix} -600\ell_1 & 1 \\ 900 - 600\ell_2 & 0 \end{bmatrix}$$

- Notiamo che la matrice $A - LC$ è in forma compagna sinistra
- Si può quindi determinare direttamente il polinomio caratteristico $p_{A-LC}(\lambda)$ in base ai coefficienti della prima colonna:

$$p_{A-LC}(\lambda) = \lambda^2 + 600\ell_1\lambda - 900 + 600\ell_2$$

$$y(t) = Cx(t)$$



Calcolo di L

► Affinché i due polinomi:

$$p_{L,des}(\lambda) = \lambda^2 + 200\lambda + 10000$$

$$p_{A-LC}(\lambda) = \lambda^2 + 600l_1\lambda - 900 + 600l_2$$

abbiano le stesse radici, per il principio di identità dei polinomi deve risultare:

$$\begin{cases} 600l_1 = 200 \\ -900 + 600l_2 = 10000 \end{cases} \Rightarrow \begin{cases} l_1 = 0.\bar{3} \\ l_2 = 18.1\bar{6} \end{cases}$$

$$\Rightarrow L = \begin{bmatrix} l_1 \\ l_2 \end{bmatrix} = \begin{bmatrix} 0.\bar{3} \\ 18.1\bar{6} \end{bmatrix}$$